

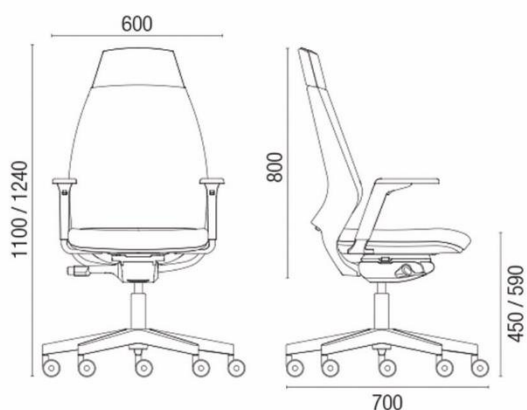
4U

A cadeira 4U tem um design jovem e arrojado, com várias versões disponíveis, a pensar no seu gosto e necessidades. Para si.

4U-01

Características técnicas:

- Cadeira rodada com elevação a gás
 - Mecanismo sincron
 - Assento regulável em altura e profundidade
 - Costa alta
 - Costa e assento revestidos
 - Espuma de densidade diferenciada de 26/40 kg/m³
 - Base preta nylon piramidal d.640
 - Plásticos disponíveis em preto e em branco
 - Apoio lombar regulável em altura
-
- Possibilidade de levar:
 - Braços
 - Base preta normal d.630
 - Base piramidal em alumínio d.650



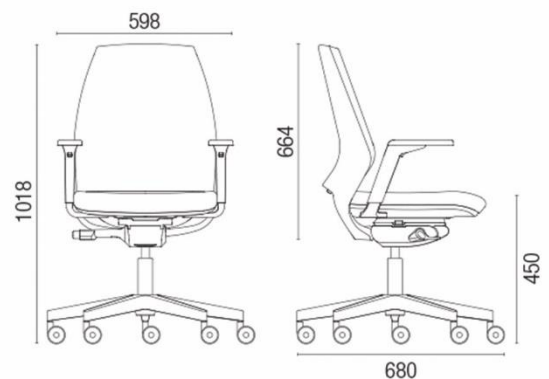
4U

A cadeira 4U tem um design jovem e arrojado, com várias versões disponíveis, a pensar no seu gosto e necessidades. Para si.

4U-02

Características técnicas:

- Cadeira rodada com elevação a gás
 - Mecanismo sincron
 - Assento regulável em altura e profundidade
 - Costa média
 - Costa e assento revestidos
 - Espuma de densidade diferenciada de 26/40 kg/m³
 - Base preta nylon piramidal d.640
 - Plásticos disponíveis em preto e em branco
 - Apoio lombar regulável em altura
-
- Possibilidade de levar:
 - Braços
 - Base preta normal d.630
 - Base piramidal em alumínio d.650



4U

A cadeira 4U tem um design jovem e arrojado, com várias versões disponíveis, a pensar no seu gosto e necessidades. Para si.



4U-02/REDE

Características técnicas:

- Cadeira rodada com elevação a gás
 - Mecanismo sincron
 - Assento regulável em altura e profundidade
 - Costa média em rede
 - Assento revestido
 - Espuma de densidade de 40 kg/m³
 - Base preta nylon piramidal d.640
 - Plásticos disponíveis em preto e em branco
 - Apoio lombar regulável em altura
-
- Possibilidade de levar:
 - Braços
 - Base preta normal d.630
 - Base piramidal em alumínio d.650

